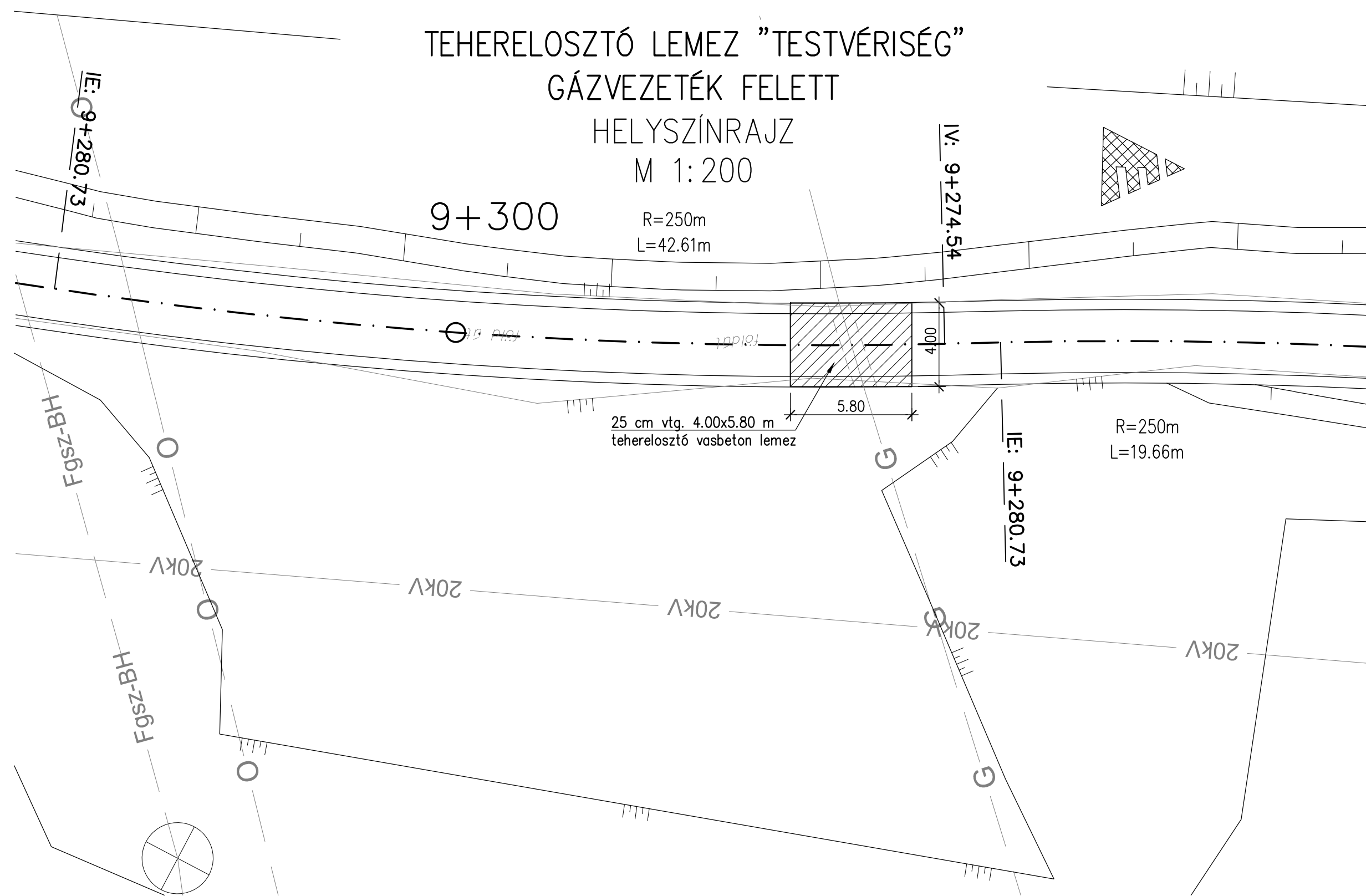
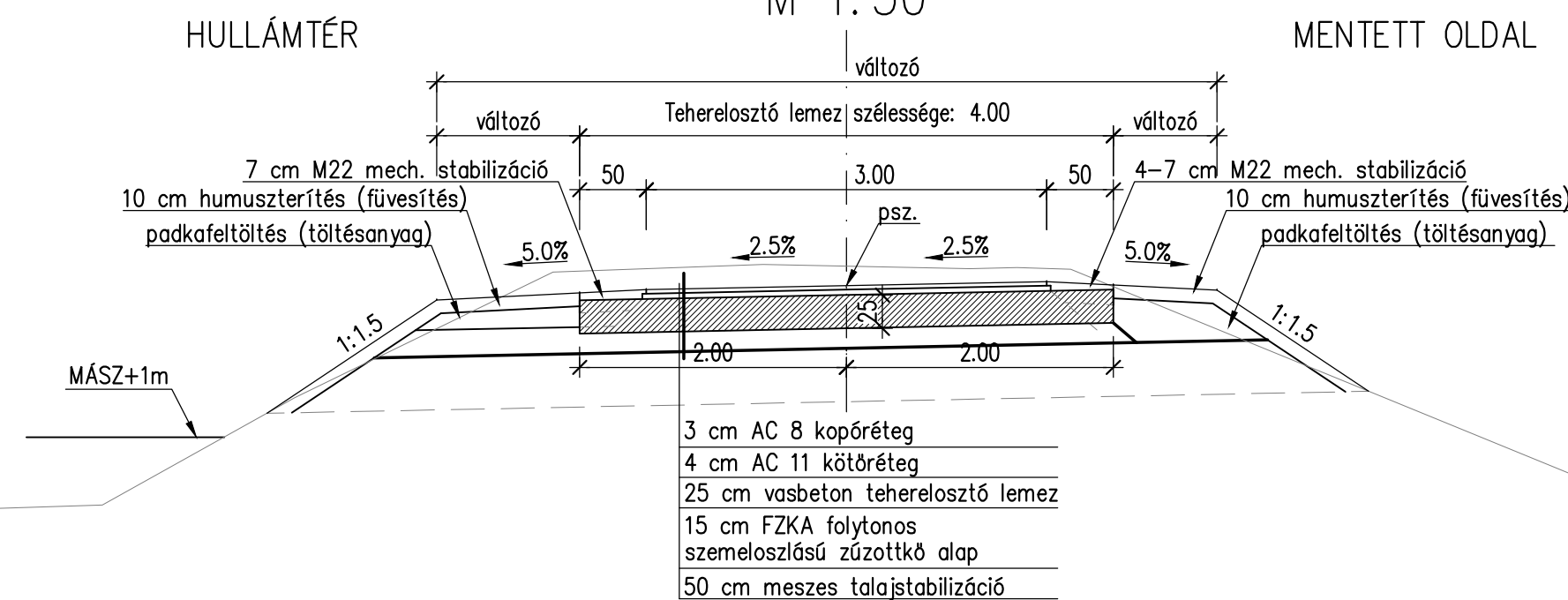


TEHERELOSZTÓ LEMEZ "TESTVÉRISÉG"  
GÁZVEZETÉK FELETT  
HELYSZÍNRAJZ  
M 1:200

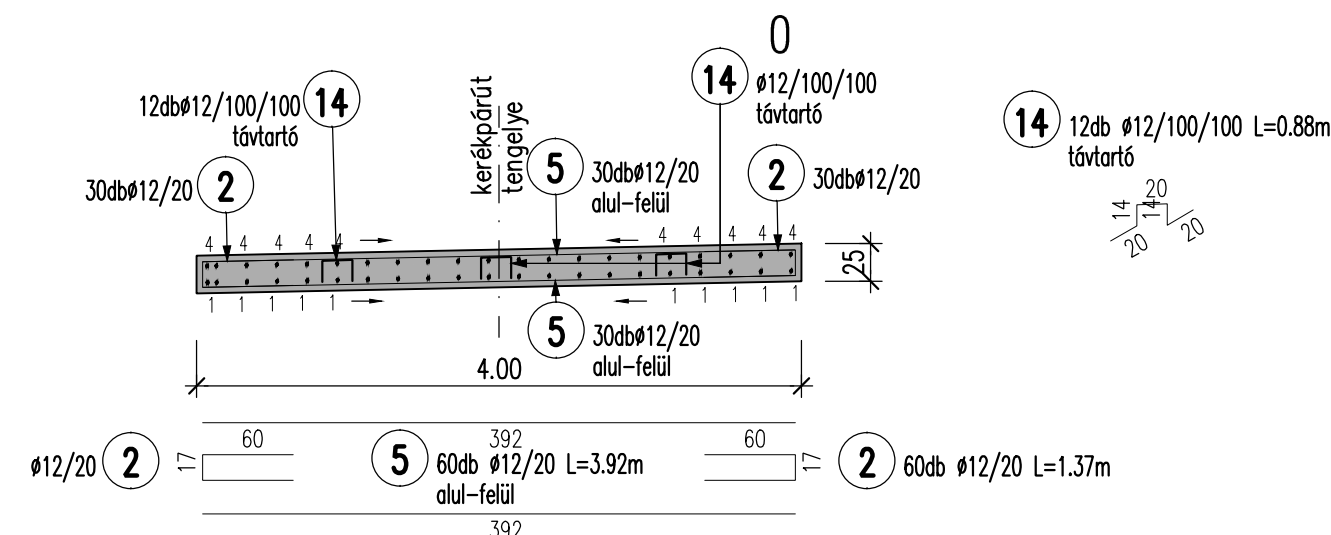


KERESZTMETSZET  
M 1:50

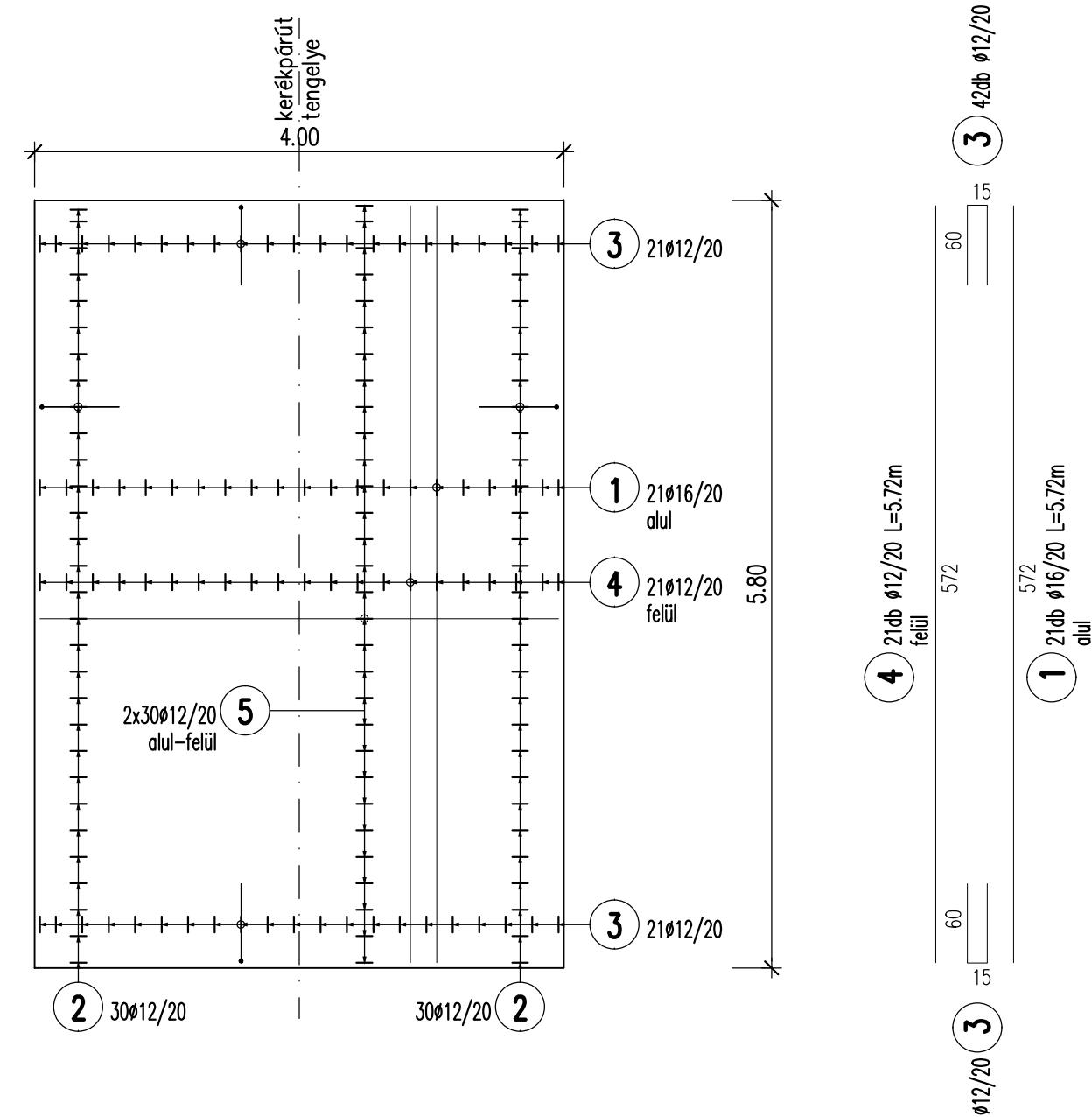


- 3 cm AC 8 kopóréteg
- 4 cm AC 11 kötőréteg
- 25 cm vasbeton teherelosztó lemez
- 15 cm FZKA folytonos szemeloszlású zútottkő alap
- 50 cm meses talajstabilizáció

TEHERELOSZTÓ LEMEZ VASALÁSA  
KERESZTMETSZET  
M 1:50



FELÜLNÉZET  
M 1:50



BETONACÉL-KIMUTATÁS

Jel	db	Ø [mm]	Hossz [m]	Ø12	Ø16
1	21	16	5.72		120.12
2	60	12	1.37	82.20	
3	42	12	1.35	56.70	
4	21	12	5.72	120.12	
5	60	12	3.92	235.20	
14	12	12	0.88	10.56	
Összhossz / Ø [m]				504.78	120.12
Fm. tömeg / Ø [kg/m]				0.888	1.580
Össztömeg / Ø [kg]				448.24	189.79
Össztömeg [kg]					638.03

Megjegyzés:

- 1.) A terven feltüntetett magasságok a Balti alapsíkra vonatkoznak.
- 2.) Anyagminőség:  
Beton: C35/45-XC4-XF4-XA2-XV1(H)-24-F3  
Betonacél: B500B
- 3.) Betonfedés: 4cm
- 4.) A földdel érintkező betonfelületeket kellőstítés után kenhető bitumenes szigeteléssel kell ellátni. A kenhető bitumenes szigetelés megfelelőségét a 3/2003. (I. 25.) sz. BM-GKM-KvVM együttes rendelet szerint igazolni kell.
- 5.) A betonacélok hajlítási méretei minden esetben külméreték.

TERVEZŐ:  
**SPECIÁLTERV**  
ÉPÍTŐMÉRNÖKI KFT.

ÜGYVEZETŐ IGAZGATÓ: PÁL GÁBOR  
VEZETŐ TERVEZŐ: HORVÁTH Tünde  
TERVEZŐ: VARSÁNYI Zoltán  
TERVEZŐ: OBER ISTVÁN  
ELLENŐR: KURUCZ Tibor

cím: 1134 BUDAPEST Kassák Lajos u. 81.  
tel.: 06-1 368 91 07  
fax: 06-1 368 91 07 (108)  
web: www.specialterv.hu  
e-mail: specialterv@specialterv.hu

MEGRENDELŐ:  
**JÁSZFÉNYSZARU VÁROS ÖNKORMÁNYZATA**  
5126 Jászfényszaru, Szabadság tér 1.

BERUHÁZÁS MEGNEVEZÉSE:  
Jászfényszaru bicikliút kiviteli tervek projektben tervezett  
Kerékpárút Boldog – Jászfényszaru között és  
Kerékpárút Jászfényszaru Lehel tó – Öregerdő között

SZAKTERV:  
D-9+284,41 KM SZ-BEN TERVEZETT VASBETON LEMEZ TERVE

RÉSZMŰVELT: Geometriai és vasalási terv

TERVFÁZIS: KIVITELI TERV  
TERVSZÁM: Ut-15-109.

DÁTUM: 2016. 11. MÉRTERARÁNY: VERZIÓSZÁM: V-01 RAJZSZÁM: 01.